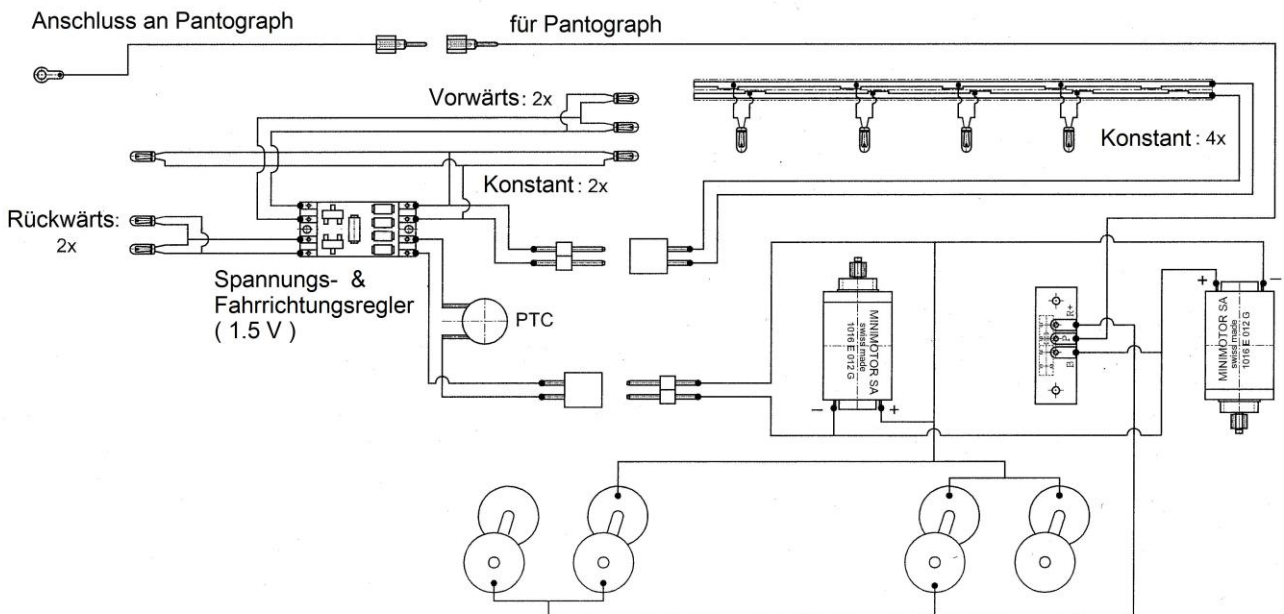
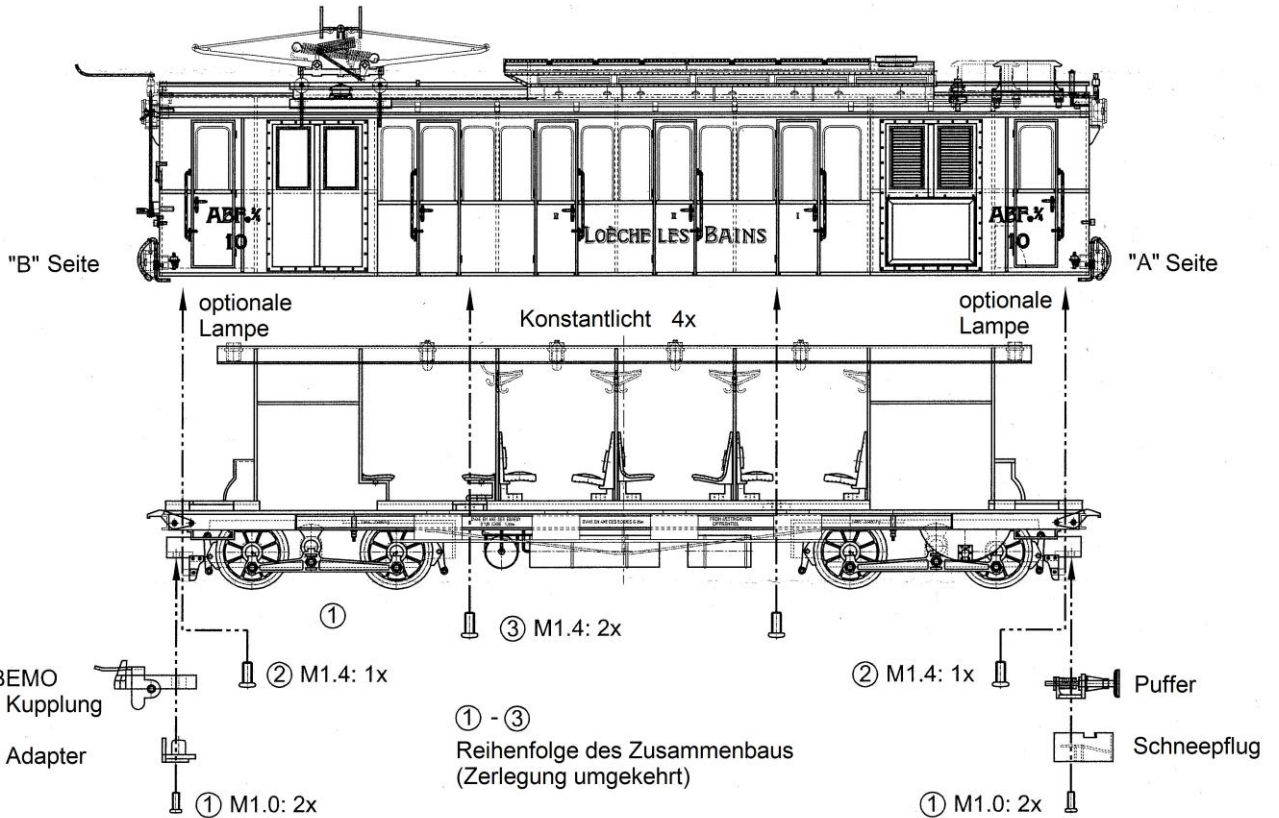
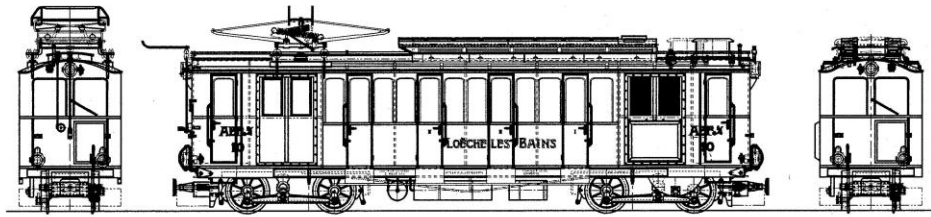
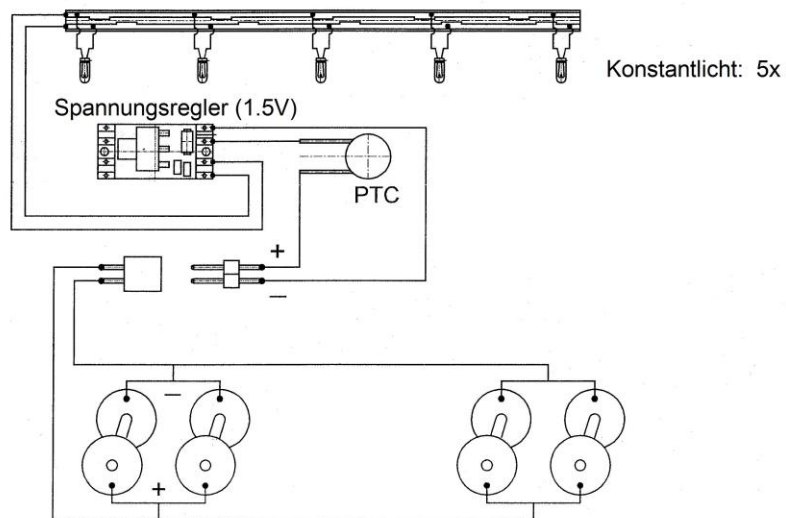
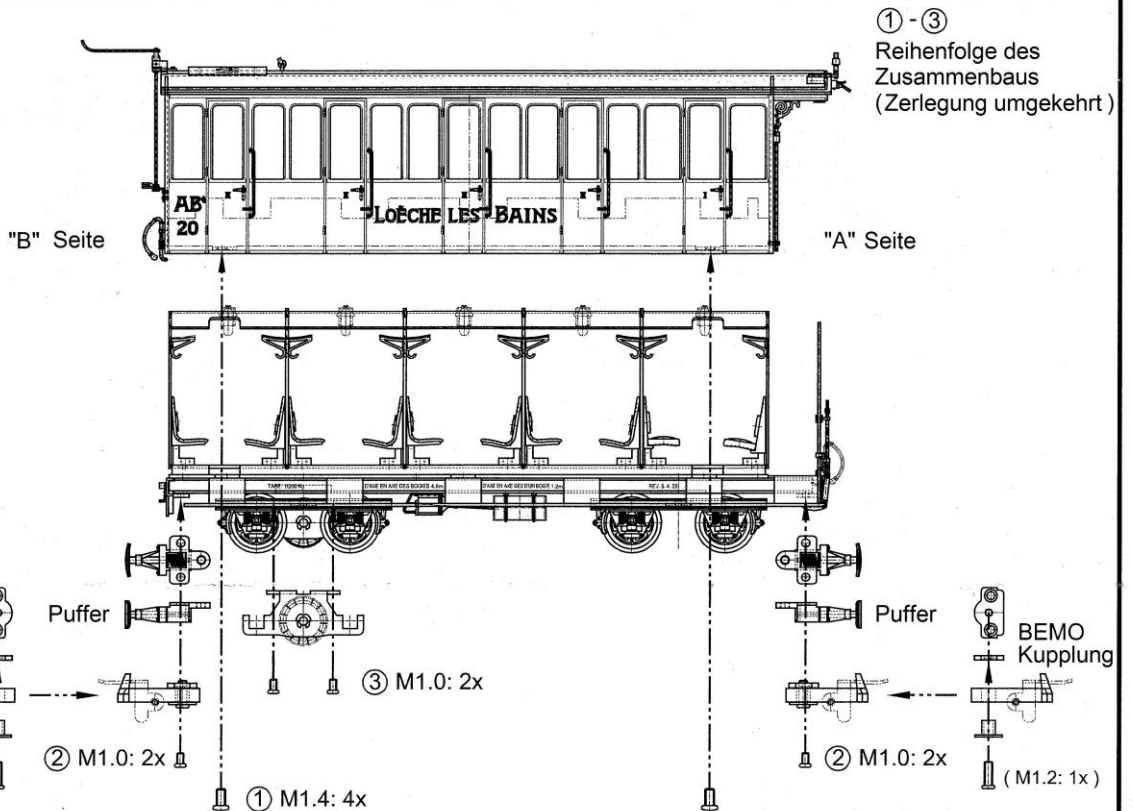
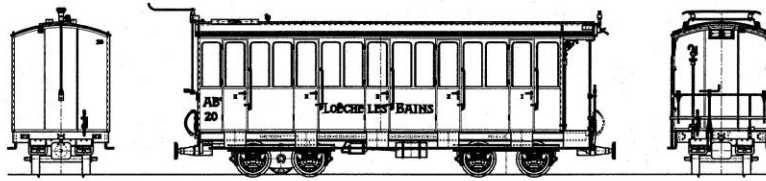


LLB ABFe 2/4 10, 11 & 12

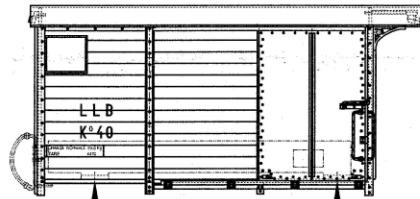


LLB AB⁴ 20, 21 & 22

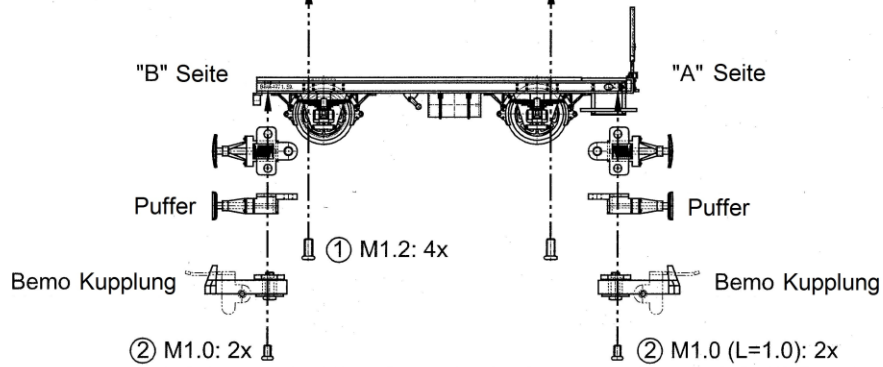




LLB K⁰ 40 & 41



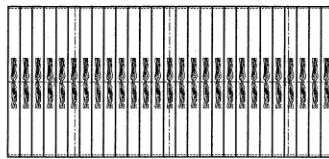
① ②
Reihenfolge des Zusammenbaus
(Zerlegung umgekehrt)



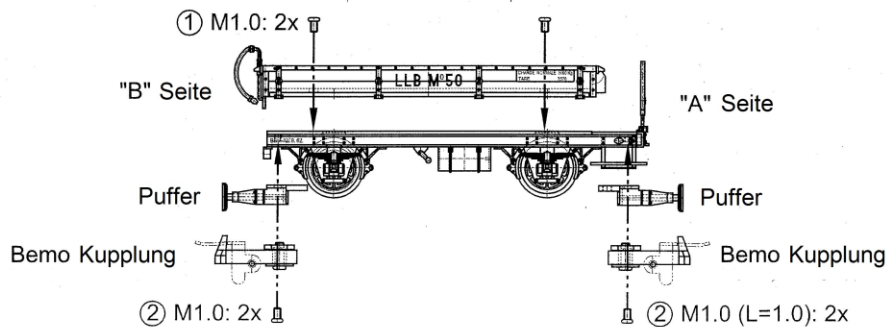
LLB M⁰ 50, 51 & 52



(Holz-Imitationsplatte)

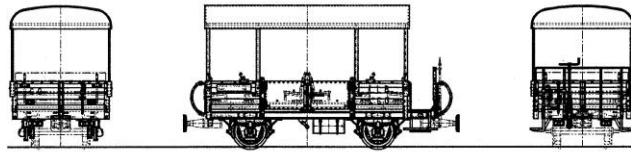


① ②
Reihenfolge des Zusammenbaus
(Zerlegung umgekehrt)





LLB L^o 60 & 61



① - ⑥

Reihenfolge des Zusammenbaus
(Zerlegung umgekehrt)

